

CAMÉRAS-DÔMES À L'ÉPREUVE DU VANDALISME

> NL-CSD1480IR
> NL-CSD1480V
> NL-CSD1482/86V

> NL-MFD2280V
> NL-CFD2480V
> NL-MSD1280V



Cette série de caméras-dômes combine la plus récente technologie de caméra et des lentilles varifocales dans des boîtiers robustes résistant au vandalisme. Les boîtiers sont faits d'aluminium coulé et enduits d'un fini de poudre de polyester; le dôme est fait de polycarbonate clair. Tous les modèles s'installent rapidement et facilement, et résistent aux intempéries lorsqu'ils sont installés à l'extérieur.

Ces caméras offrent une qualité d'image et un rendement supérieurs dans les conditions de faible éclairage; les modèles couleur sont dotés de la caractéristique jour/nuit; un modèle IR est également offert pour les scènes non éclairées (NL-CDSD1480IR).

Quatre modèles possèdent une lentille varifocale de 4 à 9 millimètres à iris automatique; la NL-CSD1482V possède une lentille de 2,6 à 6 millimètres; la NL-CSD1486V possède une lentille de 9 à 22 millimètres. Ces options de lentille permettent une installation et un réglage de caméra plus pratiques.

Les boîtiers sont offerts en version pour installation semi-encastree (au plafond) et en version à installation en surface; ils sont également dotés d'entrées de conduits filetées (seulement pour les modèles de 4 et 9 millimètres).

CARACTÉRISTIQUES

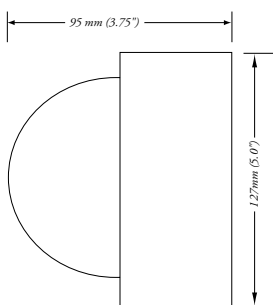
- > Boîtier entièrement intégré comprenant une caméra et une lentille varifocale à iris automatique
- > Boîtier robuste à l'épreuve du vandalisme muni d'un dôme clair en polycarbonate et d'une visière teintée amovible
- > Boîtier en aluminium à l'épreuve des intempéries (IP66)
- > Modèles pour installation en surface ou semi-encastrés
- > Éclairage minimal de zéro lux (NL-CSD1480IR)
- > Caractéristique jour/nuit pour les caméras couleur
- > Modèles couleur : CCD de 1/3 po à 500 lignes, 0,3 lux
- > Modèles N/B : CCD de 1/3 po à 420 lignes, 0,05 lux
- > Alimentées à 12 Vcc ou 24 Vca et protégées contre l'inversion de la polarité
- > Garantie de 1 an

SPÉCIFICATIONS

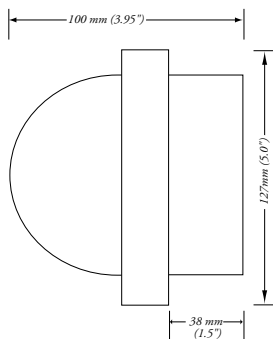
- > NL-CSD1480IR
- > NL-CSD1480V
- > NL-CSD1482/86V
- > NL-MFD2280V
- > NL-CFD2480V
- > NL-MSD1280V

	Couleur	N/B
Capteur d'image	CCD couleur de 1/3 po	CCD N/B de 1/3 po
Résolution horizontale (NL-CSD1480IR)	500 lignes 500 lignes de jour/ 580 ligne de nuit	420 lignes
Pixels	768 horizontal par 494 vertical	512 horizontal par 492 vertical
Éclairage minimal (NL-CSD1480IR)	0,3 lux à F2.0 0 Lux à F2.0 jusqu'à 60 pi.	0,05 lux à F2.0
Sortie vidéo	1 V c. à c., 75 ohms composite	1 V c. à c. ,75 ohms composite
Lentille (la plupart des modèles)	Varifocale, 4 à 9 mm	Varifocale, 4 à 9 mm
Lentille (NL-CSD1482V)	Varifocale, 2,6 à 6 mm	S.O.
Lentille (NL-CSD1486V)	Varifocale, 9 à 22 mm	S.O.
Système de synchronisation	Interne ou sync. de ligne (à 24 Vca)	Interne ou sync. de ligne (à 24 Vca)
Rapport signal/bruit	Plus de 50 dB (AGC désactivé)	Plus de 50 dB (AGC désactivé)
Compensation de contre-jour	Activée/désactivée	Activée/désactivée
Contrôle de l'iris	Iris automatique	Iris automatique
Vitesse d'obturation	1/60 ~ 1/100 000 seconde	1/60 ~ 1/100 000 seconde
Connecteur vidéo	BNC	BNC
Connecteur d'alimentation	2 fils	2 fils
Température de fonctionnement	14 à 122 °F; -10 à 50 °C	14 à 122 °F; -10 à 50 °C
Alimentation	12 Vcc ou 24 Vca	12 Vcc ou 24 Vca
Consommation	1,5 watt à 12 Vcc; 2,16 watts à 24 Vca	1,2 watt à 12 Vcc; 1,92 watt à 24 Vca
Poids	2,2 lb; 1 kg	2,2 lb; 1 kg
Dimensions	Varie selon le montage; voir plus bas	Varie selon le montage; voir plus bas

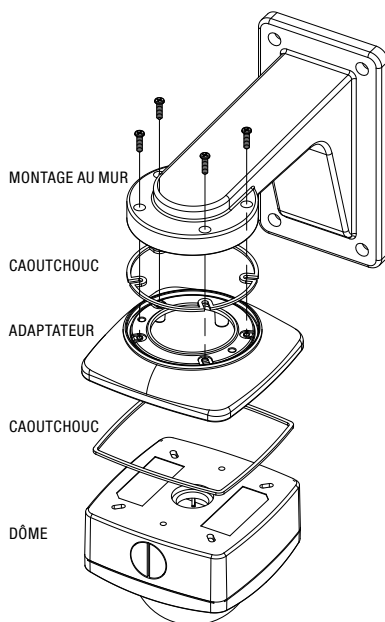
INSTALLATION EN SURFACE



INSTALLATION ENCASTRÉE



SUPPORT POUR MONTAGE AU MUR OPTIONNEL : NL-WMBA



> www.nationalcctv.com

Pour plus d'information sur la ligne complète des produits de National Electronics ^{MC}, visitez notre site Web.

SEO, toutes les spécifications peuvent être changées sans préavis. L'information publiée est voulue exacte et fiable. Cependant, nous n'assumons aucune responsabilité quant à son usage ni pour toute infraction à un brevet ou à un droit ou envers un tiers qui résulterait de son usage.